

Lavello KE Q4

Lavelli in acciaio inox

Codice: 2272 050



CARATTERISTICHE

DOPPIO FORO MISCELATORE

L'ampio banco rubinetteria è già provvisto di serie di 2 fori rubinetto. Nel secondo foro è possibile installare il comando remoto della piletta automatica o, in alternativa, un pratico dispenser per il sapone.

LAVELLI DI SPESSORE

Acciaio spesso 1 mm. Uno spessore importante che garantisce la massima robustezza per lavelli che non conoscono i segni del tempo.

PILETTA 3,5" BASKET

Lo scarico è dotato di piletta grande 3,5", con il pratico tappo a cestello che impedisce il defluire nello scarico di parti solide.

PILETTA CON COMANDO REMOTO

In dotazione la piletta-salterello con comando remoto rotante, un comodo accessorio che evita di bagnarsi le mani per svuotare le vasche dall'acqua.

TROPPO PIENO PERIMETRALE

Il troppo/pieno è una sicurezza sempre presente sui lavelli Foster che impedisce il traboccare dell'acqua dalla vasca in caso di dimenticanze. La soluzione a scarico perimetrale migliora l'estetica grazie alla forma squadrata ed essenziale.

VASCA A RAGGIO STRETTO

Vasche con forme squadrate dal design moderno e con aumentata capienza. Per un'estetica minimal coniugata con la massima praticità.

VASCA PROFONDA

Vasche che raggiungono una profondità importante, oltre i 20 cm, grazie alla evoluta tecnologia produttiva, che offrono grande capienza e praticità in tutte le operazioni di lavaggio.

DETTAGLI

Bordo Installazione Q4 (Bordo 4 mm)

Finitura Spazzolato Foster

Materiale Acciaio inox AISI 304

Texture Spazzolato

Base 60 cm

Dimensioni 560x520 mm

Dotazioni standard Ganci di fissaggio, guarnizione, piletta, troppo-pieno e sifone, Imballo in scatola

Fori Mixer 2 fori di serie

Foro incasso 540x500 mm

Gocciolatoio No

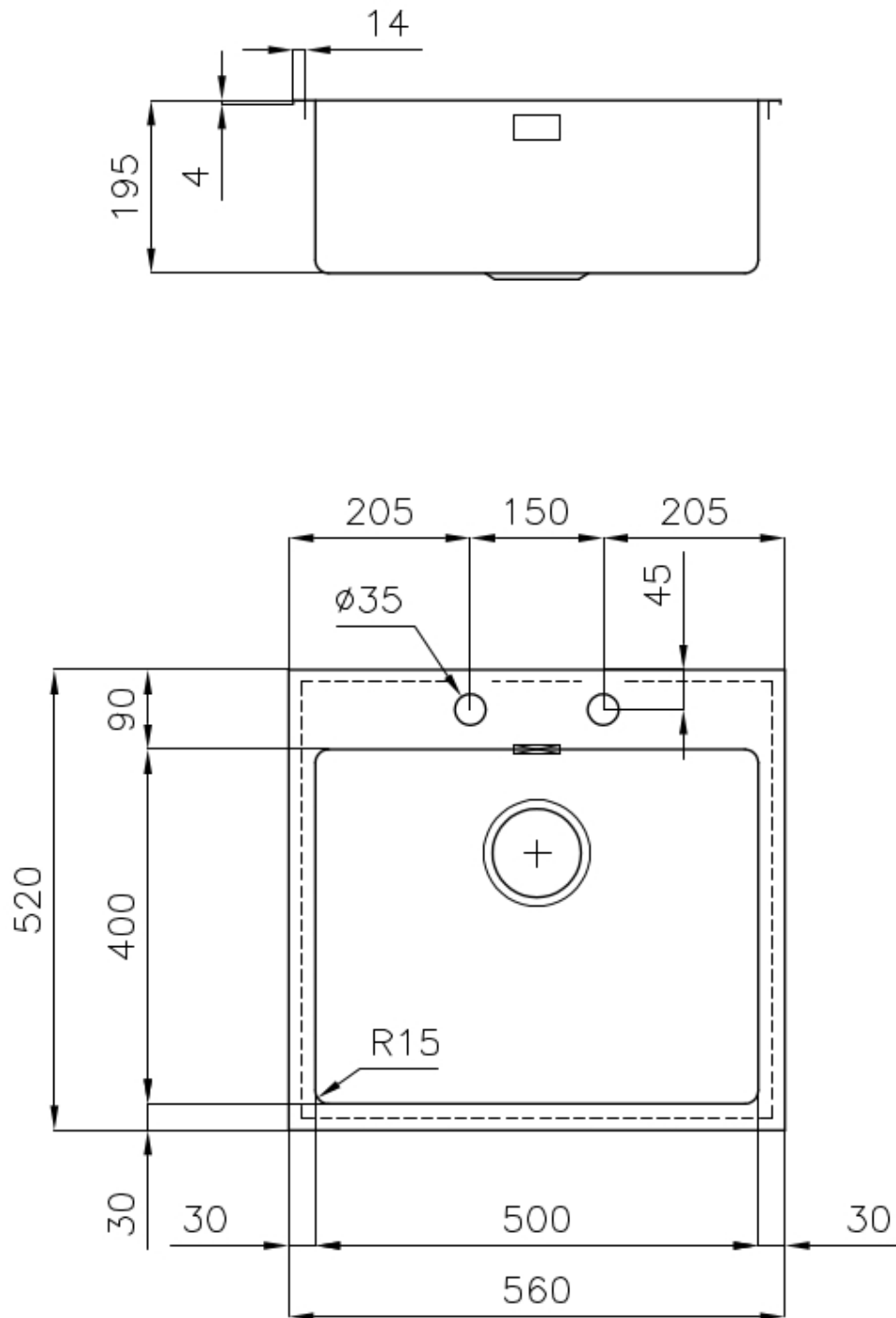
Larghezza 56 cm

Misura vasca 500 x 400 mm

Numero vasche 1 vasca

Piletta Piletta con comando automatico PM

DATI TECNICI

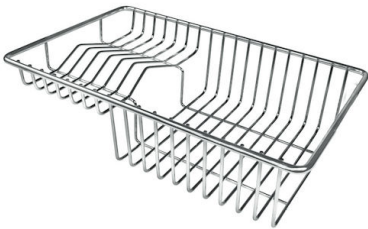


IN DOTAZIONE

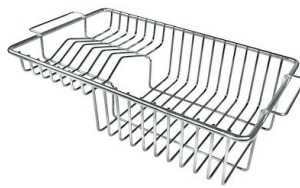


Piletta automatica - PM
8407 113

ACCESSORI OPZIONALI



Cestello portapiatti inox
8100 303



Cestello portapiatti inox
8100 201



Tagliere in cristallo
8631 300

* solo in abbinamento con l'accessorio
8644 101



Tagliere in HDPE
8657 001



Tagliere Twin in HDPE
8644 101



Vaschetta bianca
8153 100



Griglia Black
8100 617

Griglia Black
8100 652



Kit grattugia con supporto per anello e vassoio di raccolta alimenti
8159 101
* solo in abbinamento con l'accessorio 8644 101



Tagliere Twin in legno Iroko con vaschetta scolapasta in acciaio inox
8644 044



Vaschetta forata inox
8151 000
* solo in abbinamento con l'accessorio 8644 101

ABBINAMENTI CONSIGLIATI



Miscelatore Bert
8428 100



Miscelatore KE
8492 000